



使用说明书

MS-860D

MS-860DE

MS-850D

MS-850DE



全国服务热线：400 6620 996
E-mail: MSshimei@163.com
地址：江苏省苏州市吴江区同里镇苏合路888号
官方网址：www.msshimei.com

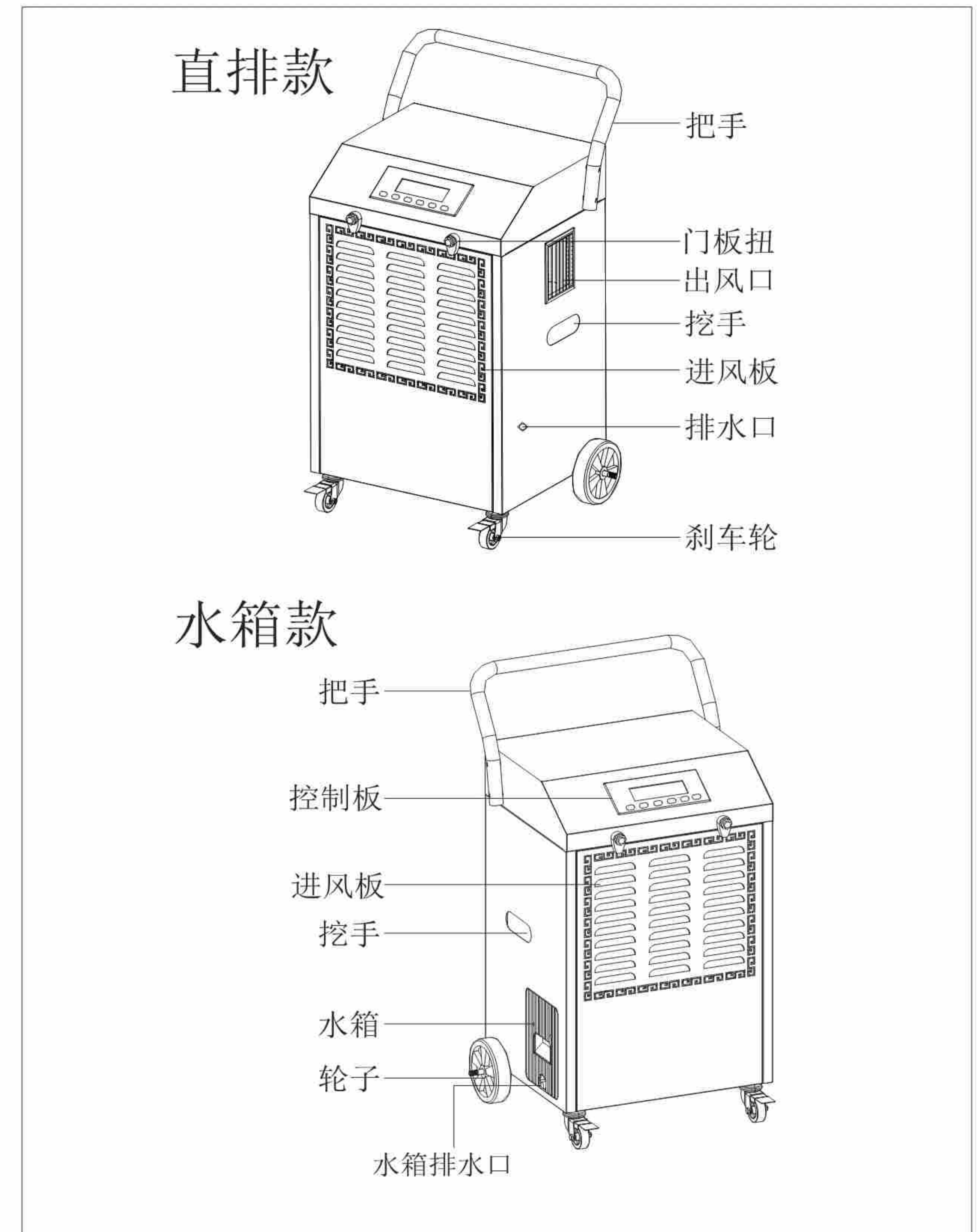
如有查询其它办事处经销商请登陆官方网址：<http://www.msshimei.com>了解更多

江苏湿美电气制造有限公司
Jiangsu shimei Electric Manufacturing Co., Ltd.

安全事项

1. 为了避免触电、火警或人身伤害的危险，在第一次使用除湿机前，请仔细阅读操作说明，并放置于安全的地方。
2. 本除湿机务必使用专用电源，请确认开关、保险丝规格、电线规格的数量。电源插座或空气开关必须有可靠接地。接线前先明确该机型使用的电压、功率配套相应的电缆线。电线的布置应符合供电部门的规定以及电器设备标准。否则可能引起火灾、触电等严重事故。如果插头电源线损坏，必须由制造商或其代理服务机构或同样有相关资格的人员更换。
3. 禁止用力拉扯电源线，以免损坏线芯造成接触不良或导致产品使用过程中出现短路引起火灾。
4. 在没有使用或移动及清理除湿机前，请将电源切断。
5. 勿倾斜放置此产品，漏出的水可能会导致机器损坏。为避免水溢出，移动机器时请先将水箱中的水倒掉。
6. 本产品应放置距离墙或其他障碍物至少50厘米的距离。
7. 本产品不适合以下的人(包括小孩)操作使用:身体孱弱、有精神疾病或者缺乏使用知识的人，除非有监护人员在旁监督。小孩应该有人在旁监督，以确保没有把玩机器。
8. 产品标准和技术要求:
GB4706.1-2005, GB4706.32-2012, GB4343.1-2009, GB17625.1-2012, GB/T19411-2003。

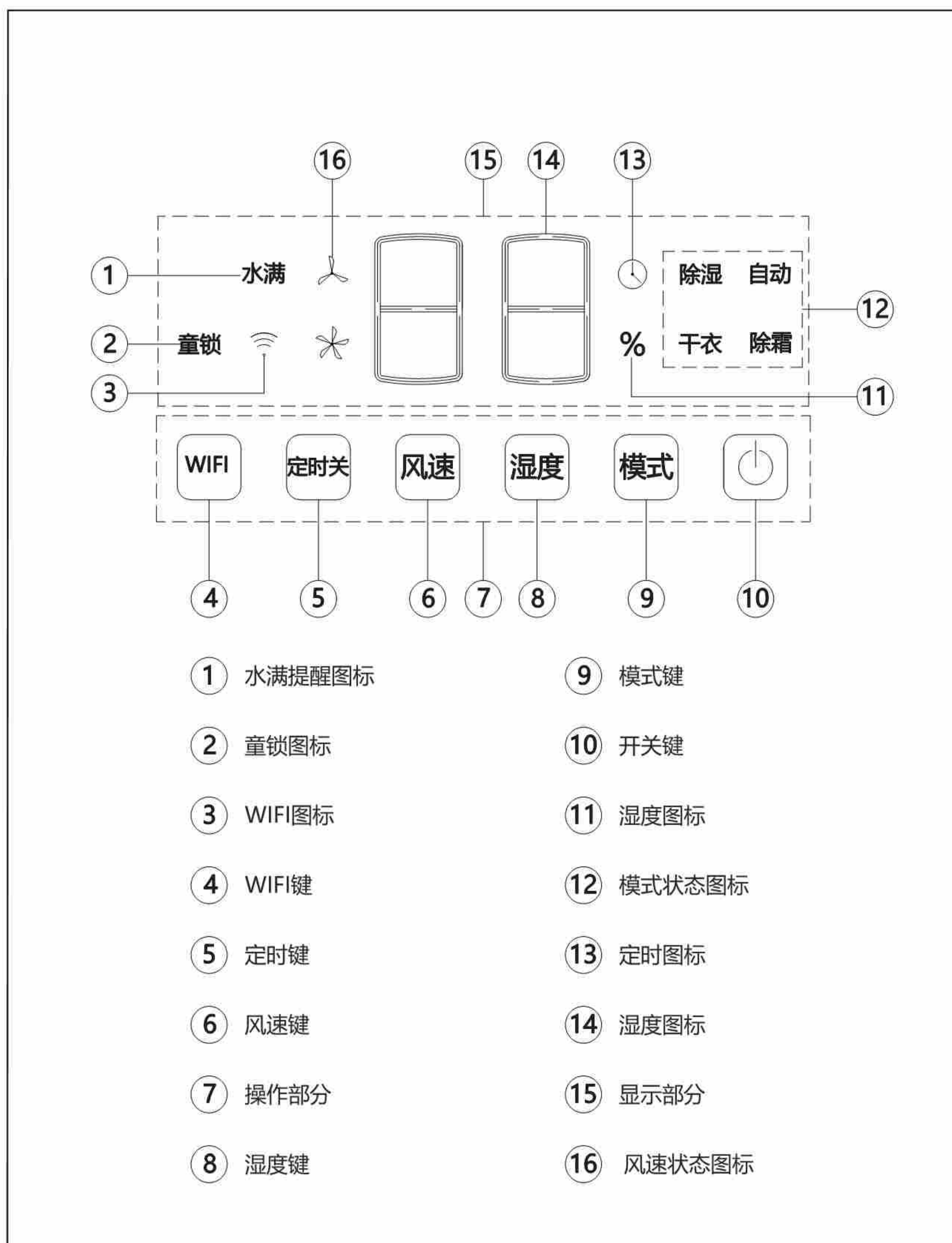
产品结构



备注:若产品随机附件的数量和结构图发生变化,恕不另行通知,请以实物为准。

控制器操作说明

1. 显示和操作界面



2. 操作步骤

1) 将除湿机电源插头插入电源后, 显示屏显示当前环境湿度, 蜂鸣器响一声, 机器进入待机状态。

2) 按“开关”键, 运行灯亮, 机器开始运行。

3) 模式选择

产品运行时, 点击“模式”键进行三种模式的跳转选择(除湿-干衣-自动)。

在“除湿”模式下, “除湿”图标点亮, 设定湿度<环境湿度, 机器进入除湿工作, 当设定湿度>环境湿度, 机器停止除湿。风机以设定风速运行。

在“干衣”模式下, “干衣”图标点亮, 机器进入除湿工作, 产品以高风运行。

在“自动”模式下, “自动”图标点亮, 机器根据当前环境湿度进入除湿工作, 在“自动”模式下, 湿度设定在50%, 风机根据当前环境湿度选择转速运行, 当前环境湿度大于70%, 风机高速运转, 当前环境湿度小于70%, 风机以低速运转。

4) 湿度设定

本机器具有7档设定湿度可调, 每按“湿度”键设定湿度变换一次, 湿度值分别在“40%-45%.....70%-40%”循环切换。在调整湿度时, “%”图标闪烁, 5秒无操作后, “%”图标常亮表示确认设定湿度值。

5) 风速选择

本机器具有2挡风速可调, 每按一次“风速”键, 风速档位变换一次, 分别在“高-低”挡循环切换, 相应风速图标点亮。

6) 定时设置

本机器具有设置12小时定时关机功能, 在开机状态下, 每按一次“定时关”键, 定时时间在“1-2.....12”小时切换, “ ”图标点亮。

7) WIFI键

上电后, 长按“WIFI”键, 配置WiFi功能。此时可通过手机APP连接机器。(注: 部分机器没有此功能)连接方式见WIFI连接说明。

8) 童锁设置

开机状态下, 同时按“WIFI”键和“定时关”键3秒, 开启童锁功能, “童锁”图标点亮, 再次长按“WIFI”键和“定时关”键3秒, 关闭童锁功能, “童锁”图标熄灭。

9) 水满指示灯

当“水满”指示灯亮起时,代表水箱水满,机器停止运行,清空水箱后,再开机运行。

10) 除霜指示灯

当“除霜”指示灯亮起时,代表机器进行除霜,压缩机停止运转,风机继续运行。

12) 机组故障指示功能:开机状态下,当传感器异常时,机组显示屏会显示故障代码,维修人员根据故障代码迅速排除故障。(见故障代码说明)

13) 停电记忆功能

机组通电运行时,如遇停电,当再次来电时机器会按照停电前的状态继续运行。

安装把手

机器收到后,将机器顶部包装泡沫里面的把手取出来,把手的固定孔对准机器的螺口,两边分别用2颗M8*35螺杆将把手固定在机器上,如图1。

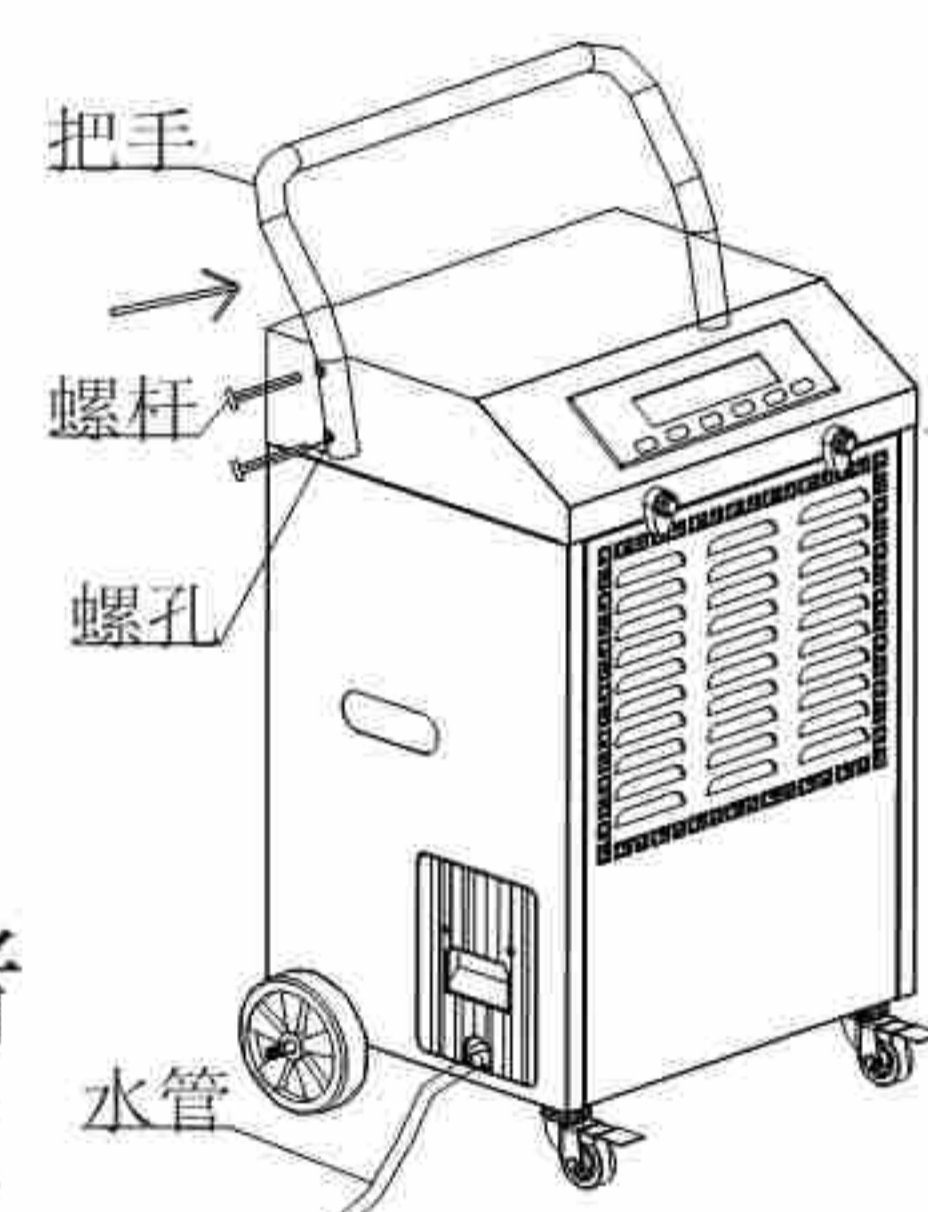


图1

排水指示

直排款除湿机将排水管直接接到排水口或者排水管。水箱款排出的水可以储存在水箱中,或使用软管连接到水箱的排水口连续排水,连续排水时,排水管须低于机器的排水口,以便水能顺畅的排出,如图1。

水箱的使用

经过本机所除湿的水会自动流入水箱内,当水满指示灯亮起时,表示水箱满水了,此时,机器停止运行,请将水箱中的水清空。

1.如图2,取出水箱,将水倒出。

2.将水箱放回机器原来的位置,机器会自动进入工作状态。

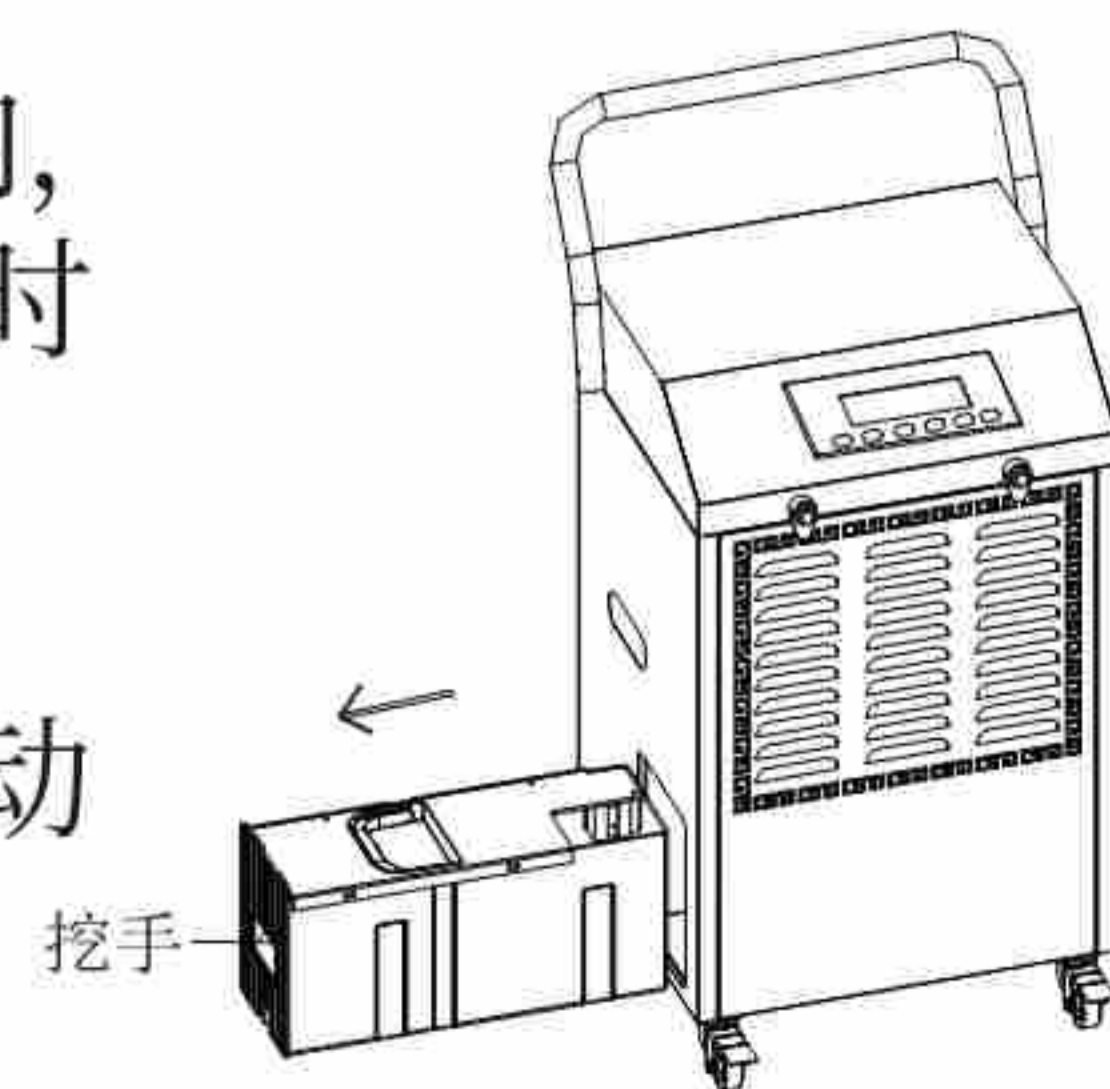


图2

清洗过滤网

- 1.如图3,将门板扭扭开,打开进风板,将过滤网扣手向上拉,过滤网即可取出。
- 2.用温水(低于40度)清洗过滤网,自然风干后再装回原处。
- 3.每两周清洗1次。

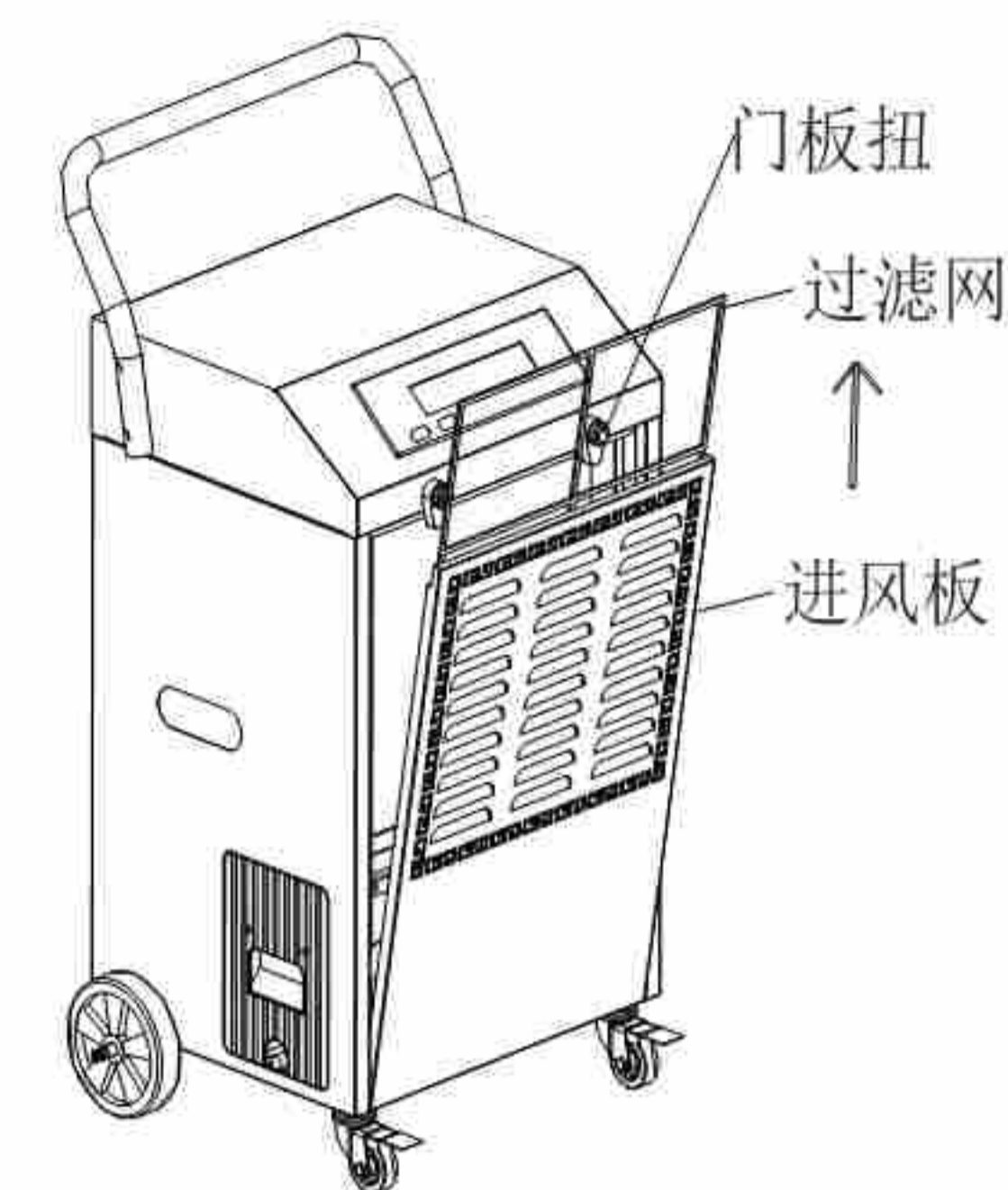


图3

注意事项

- 1.机器在工作中,出风口的温度比环境温度略高,属于正常现象。
- 2.当水满指示灯亮时,将水箱中的水倒出清空,然后放回原处,机器继续工作。
- 3.如发现异常现象(如有烧焦味或异常声音),请立即切断电源,请勿擅自拆开修理,应与我公司售后部联系。
- 4.用户自行接排水管时,注意排水管要有向下的坡度,确保冷凝水顺利排掉。
- 5.本机器带有脚轮方便移动,但不要在有地毯或障碍物的表面移动。
- 6.仅使用本产品于家用,在环境相对湿度20-95%,环境温度5-32℃范围内能正常工作,不能在酸、碱、胶粘等有害气体或易燃易爆的环境中使用。
- 7.当机器停止时,需要3分钟才能重新启动,以免压缩机损坏。
- 8.为了达到最好的除湿效果,请定期清洁过滤网。

故障排除说明

| 故障现象 | 原因分析 | | 排除方法 |
|--|--------------|----------------|-----------------------------------|
| 机器不能运转 | 无电源显示 | 电源插头没有插入插座 | 将插头插入插座 |
| | | 插座电源没有接通 | 恢复电源 |
| | | 电控板保险丝熔断 | 更换保险丝 |
| | | 电控板变压器损坏 | 更换变压器 |
| | 有电源显示 | 环境湿度低于设定湿度 | 根据需要重新设定 |
| | | 电源插座缺少零线 | 增加零线 |
| 电源插座电压偏低 | | 恢复正常电压 | |
| E0 | 过滤网清除提示 | 清理过滤网长按“定时”键5秒 | 机器恢复正常 |
| E1 | 化霜传感器损坏 | | 更换化霜传感器 |
| E2-E3 | 湿温度传感器损坏 | | 更换湿温度传感器 |
| 220V机组显示“E8” 380V机组显示“E4” (制冷系统异常) | 电机 工作不正常 | 电机电容损坏 | 更换电容 |
| | | 卡轴 | 更换电机 |
| | | 内部线圈损坏 | 更换电机 |
| | 压缩机 工作不正常 | 压缩机电容损坏 | 更换电容 |
| | | 卡缸 | 用大电容冲击 |
| | | 内部线圈损坏 | 更换压缩机 |
| E6 | 缺相 | 检查电源供电是否正常 | 缺少制冷剂 查找漏点,予以修复, 重新抽真空,加制冷剂 |
| E7 | 相序 | 掉换电源相序 | 空气过滤网积垢 清洗过滤网 |
| 除湿机效果不好 | 除湿机进出风口有障碍物 | | 去除障碍物 |
| | 门窗开着 | | 关闭门窗并利用窗帘遮阳 |
| 噪音 | 机器放置不平稳 | | 将机器重新放置平稳 |
| | 过滤网堵塞 | | 清洗过滤网 |
| 漏水 | 机器倾斜 | | 将机器调整水平 |
| | 出水管堵塞(连续排水) | | 清除管内异物 |

1、当上述故障不能排除并确认需要修理时，请与供应商或维修站联系，请不要擅自拆卸机器修理。

2、除湿机运行或停止时，会听到制冷剂的循环声，这是正常现象不是故障。

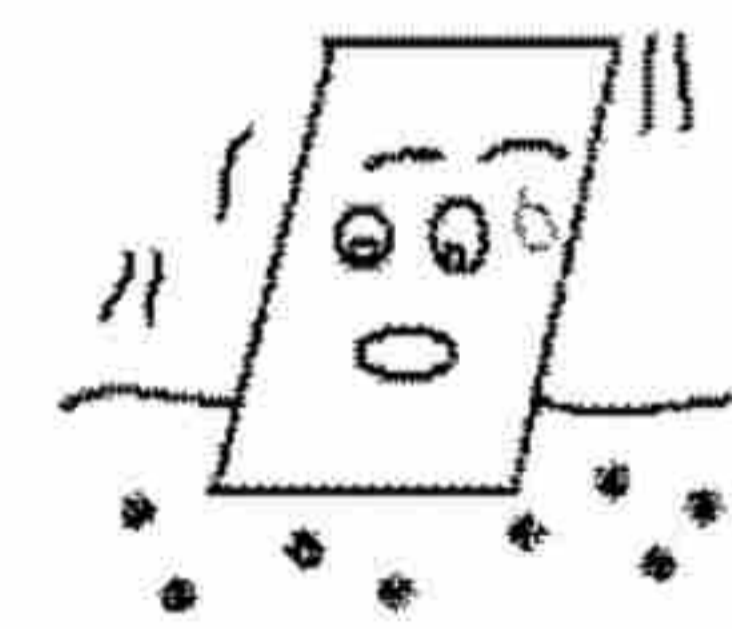
故障代码说明

机组具有自动判断故障功能，如出现故障，显示屏会出现故障代码，如下：
220V. 50Hz机组

| 序号 | 故障代码 | 问题 |
|----|------|-------------|
| 1 | E1 | 化霜盘管温度传感器故障 |
| 2 | E2 | 温度传感器故障 |
| 3 | E3 | 温度传感器故障 |
| 4 | E8 | 压缩机保护 |

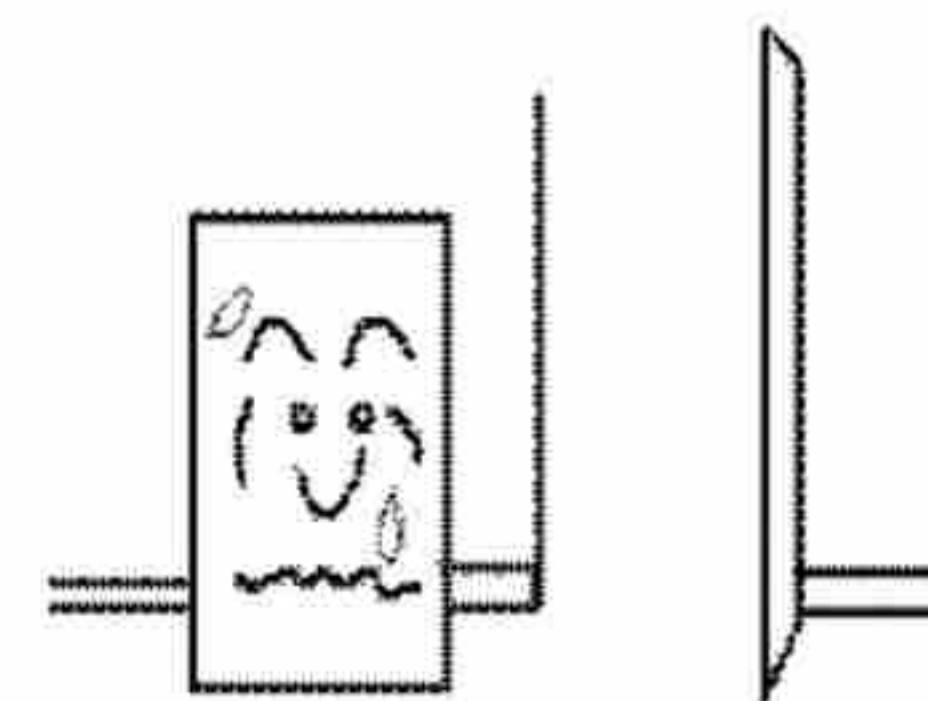
保养指示

1. 机器不许在软或不平的表面上，避免机器在运作中产生震动或噪音，甚至漏水而出现漏电危险。
2. 勿放置任何细条或坚硬物于机器内，避免造成机器的损坏。
3. 关机或长时间没有使用时，请将电源线拔出插座。



4. 为使有良好的除湿效果，机器的前后方应保持空旷，避免阻碍空气流通。

5. 每两个星期要清洗过滤网(勿使用酒精、汽油或超过40度的水)。



技术参数



■ 三包条例

本产品实行“三包”，保修期一年。保修期内，如发现产品不妥，请先参阅“使用说明书”，凡因产品质量问题而发生故障，本厂特约维修部给予免费修理，但因使用不当或超出保修期后出现的问题，在修理时酌情收取工本费。

■ 最终解释权归江苏湿美电气制造有限公司所有。

包修政策

包修卡

产品名称： _____ 产品型号： _____

机身编号： _____ 购买日期： _____

购买商店： _____

联系电话： _____

顾客姓名： _____ 顾客电话： _____

顾客地址： _____

邮政编码： _____

维修记录

维修日期： _____

故障情况： _____

维修地点： _____

维修结果： _____

产品合格证

生产批号：见机身条码

检验结论：合格

检验员：01

